

# S20W

MECCALTE spa - Via Roma, 20 - 36051 CREAZZO (VI) ITALY  
 Tel. +39 0444/396111 - Fax +39 0444/396166 - e-mail: info@meccalte.it  
 website: www.meccalte.com

**2 POLE**  
**1 PHASE**  
**IP21 or IP23**

## CHARACTERISTICS

### 50 Hz

Type	115/230V 50Hz 3000 RPM									
	kVA	$\eta$ 2/4 1 p.f.	$\eta$ 3/4 1 p.f.	$\eta$ 4/4 1 p.f.	T.H.D.	Air volume	Noise		Weight	J
	CL. H	%	%	%	%	m <sup>3</sup> /min	7m dBA	1m dBA	Kg	Kgm <sup>2</sup>
<b>S20W-95</b>	6	74,8	77,7	77,5	< 5	3,4	64	80	27,4	0,0147
<b>S20W-110</b>	7	75,6	78,5	78,4	< 5	3,3	64	80	30,5	0,0173
<b>S20W-130</b>	8,5	76,1	79,2	79	< 5	3,2	64	80	34,9	0,0196

### 60 Hz

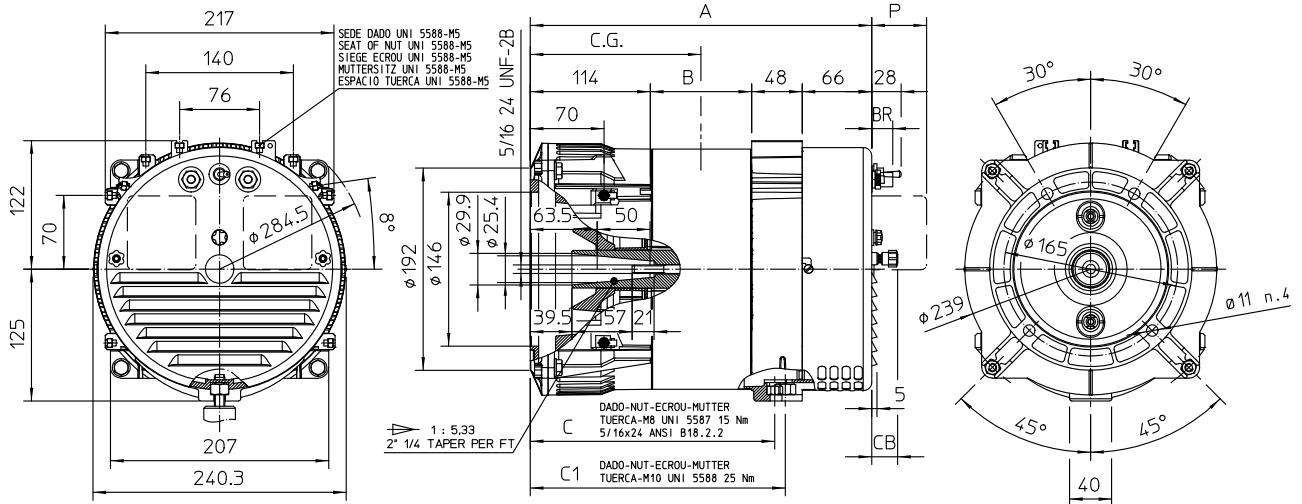
Type	120/240V 60Hz 3600 RPM									
	kVA	$\eta$ 2/4 1 p.f.	$\eta$ 3/4 1 p.f.	$\eta$ 4/4 1 p.f.	T.H.D.	Air volume	Noise		Weight	J
	CL. H	%	%	%	%	m <sup>3</sup> /min	7m dBA	1m dBA	Kg	Kgm <sup>2</sup>
<b>S20W-95</b>	7,2	75,6	78,4	78,2	< 5	4,1	66	82	27,4	0,0147
<b>S20W-110</b>	8,4	76,5	79,3	79,2	< 5	4	66	82	30,5	0,0173
<b>S20W-130</b>	10,2	77,2	80	79,8	< 5	3,9	66	82	34,9	0,0196

# OVERALL DIMENSIONS

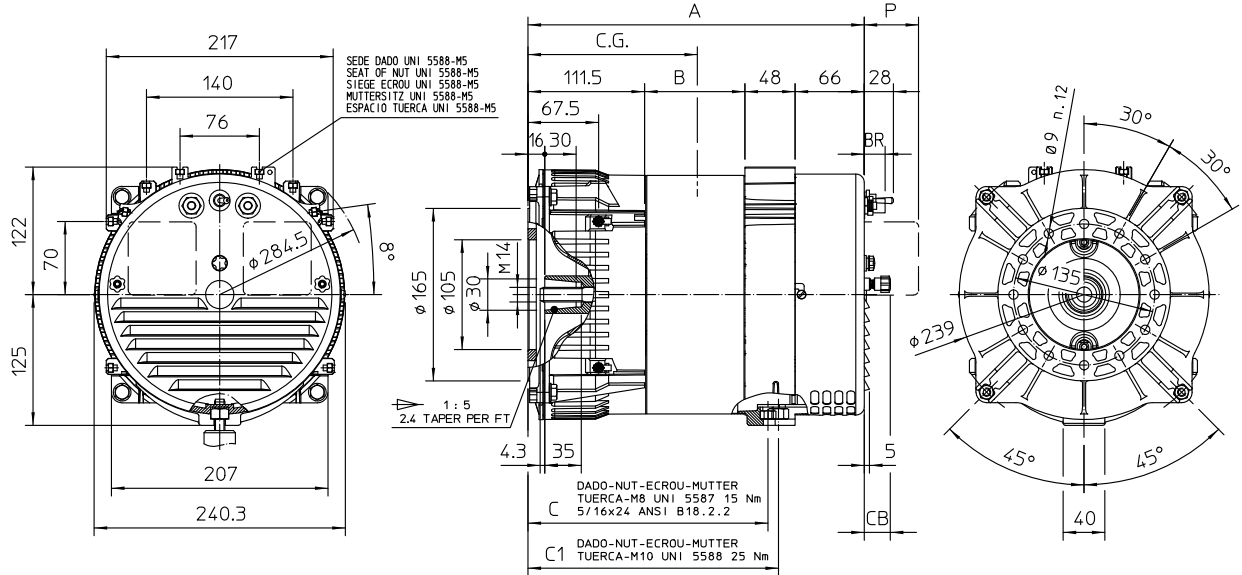


dimensions in mm.

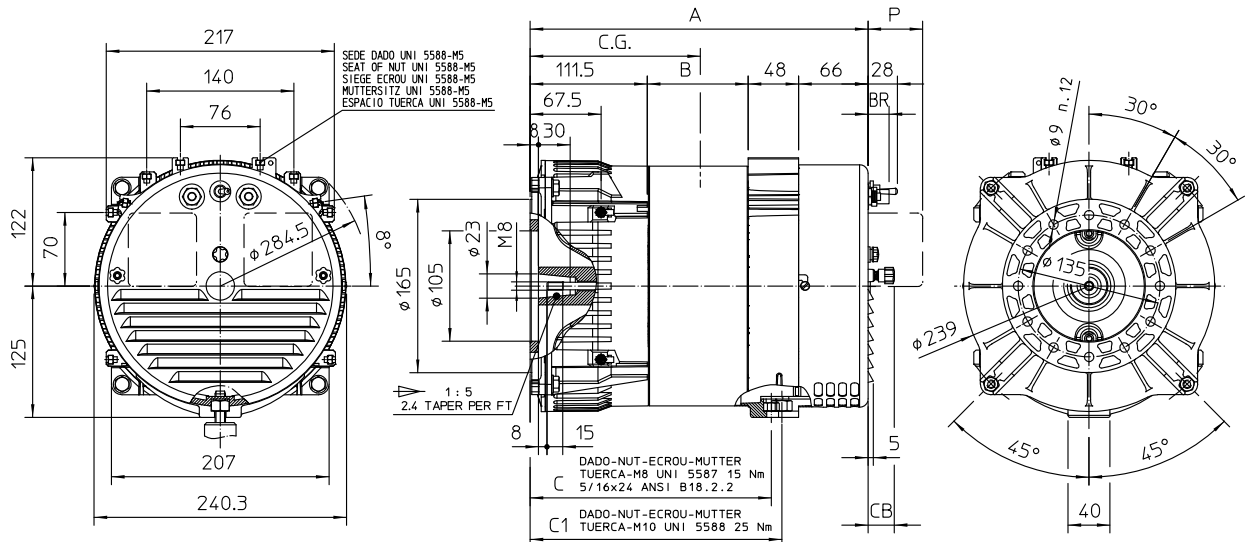
## FORMA FORM FORME J609b



## FORMA FORM FORME B9c30



## FORMA FORM FORME B9 c23



FORM	TYPE	A	B	C	C1	C.G.
J609b	S20W - 95	324	96	232	242	163
	S20W - 110	339	111	247	257	171
	S20W - 130	359	131	267	277	181
B9	S20W - 95	321,5	96	229,5	239,5	162
	S20W - 110	336,5	111	244,5	254,5	170
	S20W - 130	356,5	131	264,5	274,5	180

SOCKETS TYPE	P
AMERICAN	4
FRENCH	13
SCHUKO	16
CEE	52

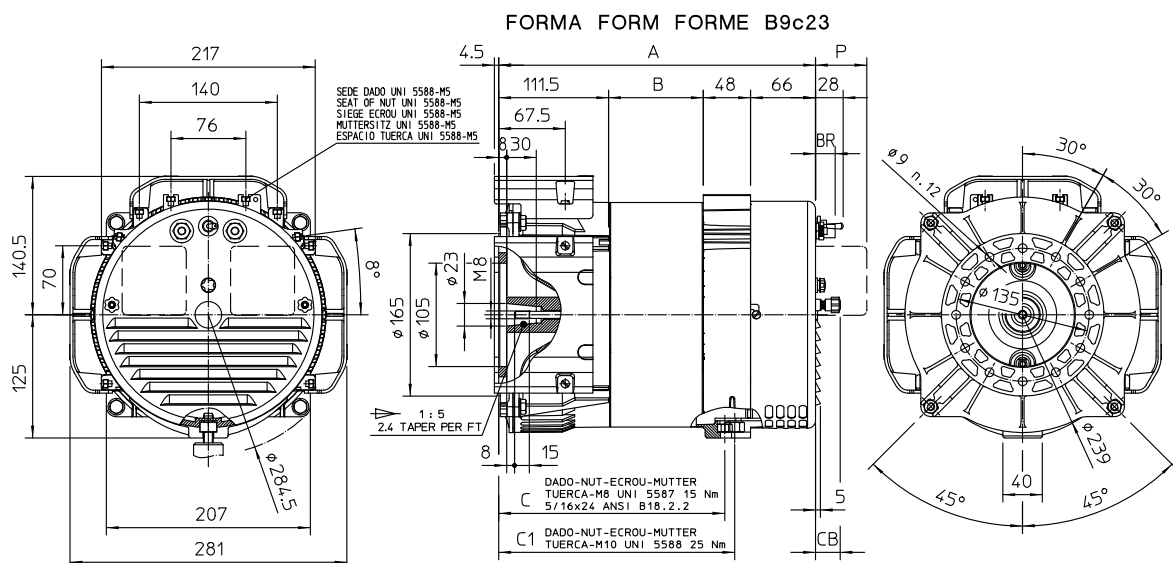
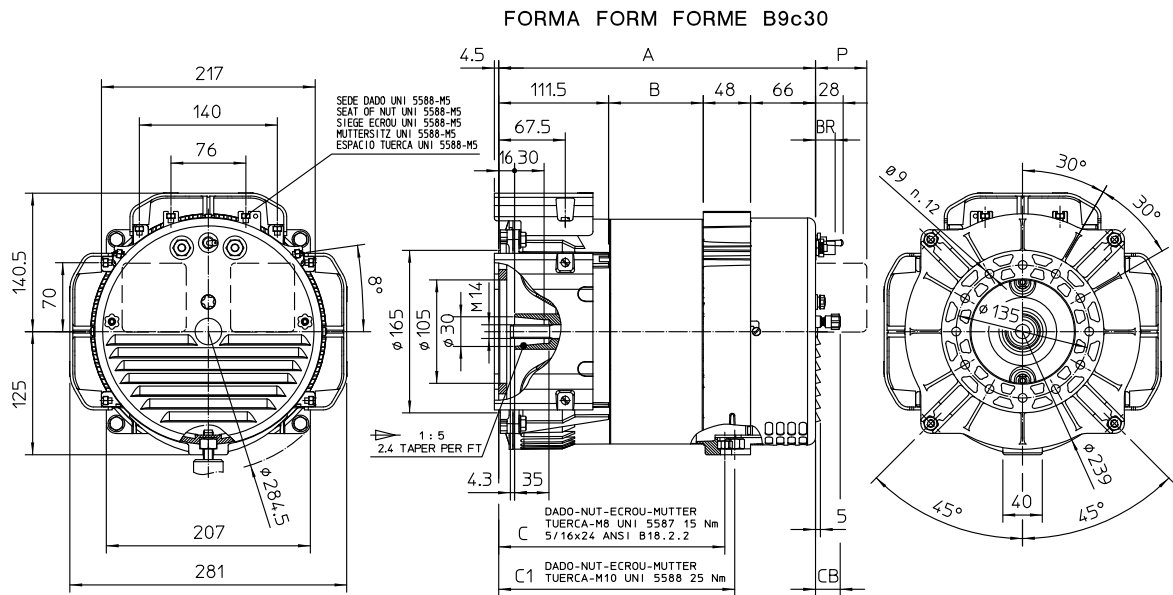
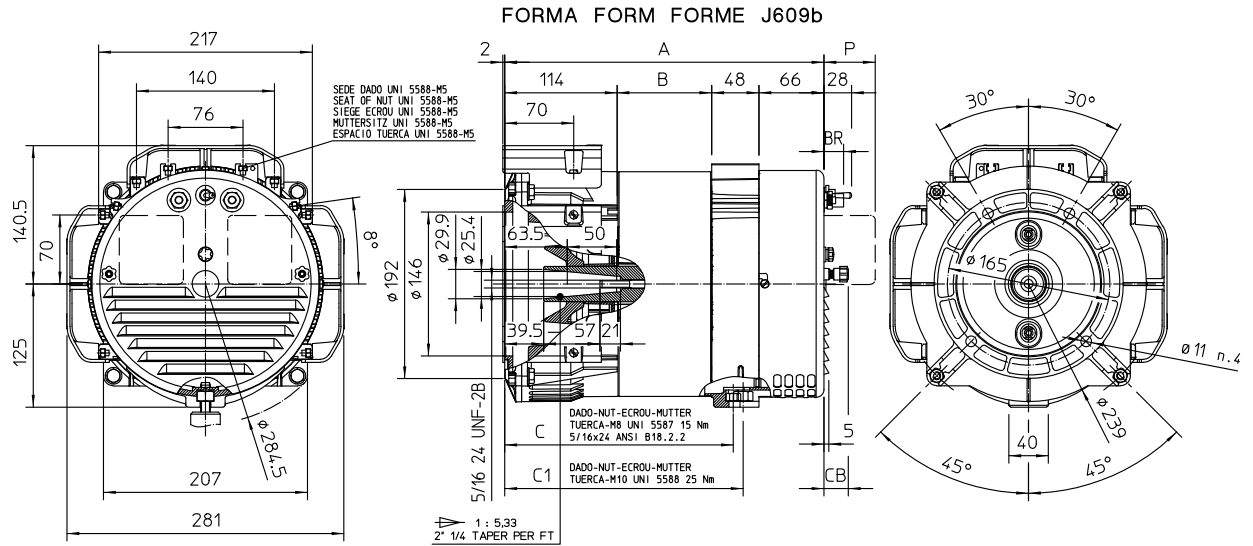
WITH BREAKER	
BR	
20	

WITH BATTERY CHARGING OPTIONAL	
CB	
25	

# OVERALL DIMENSIONS IP23



dimensions in mm.



FORM	TYPE	A	B	C	C1
J609b	S20W - 95	324	96	232	242
	S20W - 110	339	111	247	257
	S20W - 130	359	131	267	277
B9	S20W - 95	321,5	96	229,5	239,5
	S20W - 110	336,5	111	244,5	254,5
	S20W - 130	356,5	131	264,5	274,5

SOCKETS TYPE	P
AMERICAN	4
FRENCH	13
SCHUKO	16
CEE	52

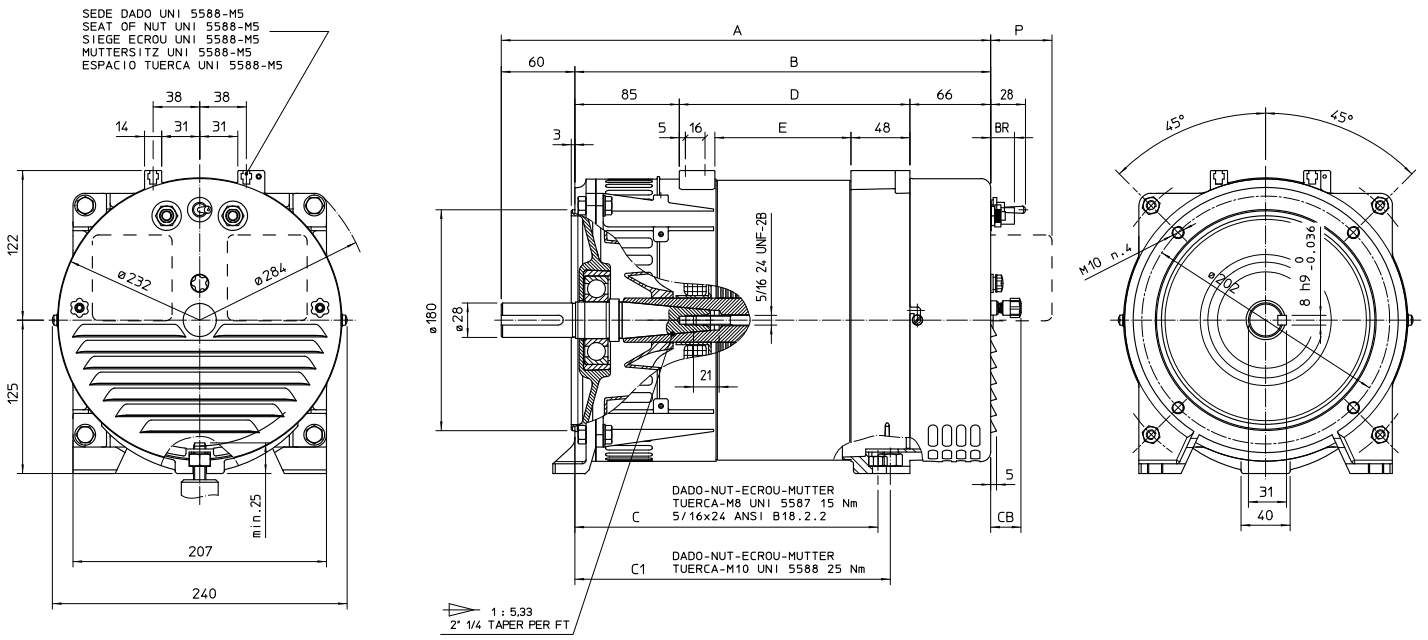
WITH BREAKER
BR
20

WITH BATTERY CHARGING OPTIONAL
CB
25

# OVERALL DIMENSIONS B3B14 KIT



dimensions in mm.



TYPE	A	B	C	C1	D	E
S20W - 95	384	324	232	242	173	96
S20W - 110	399	339	247	257	188	111
S20W - 130	419	359	267	277	208	113

SOCKETS TYPE	P
AMERICAN	4
FRENCH	13
SCHUKO	16
CEE	52

WITH BREAKER
<b>BR</b>
20

WITH BATTERY CHARGING OPTIONAL
<b>CB</b>
25